

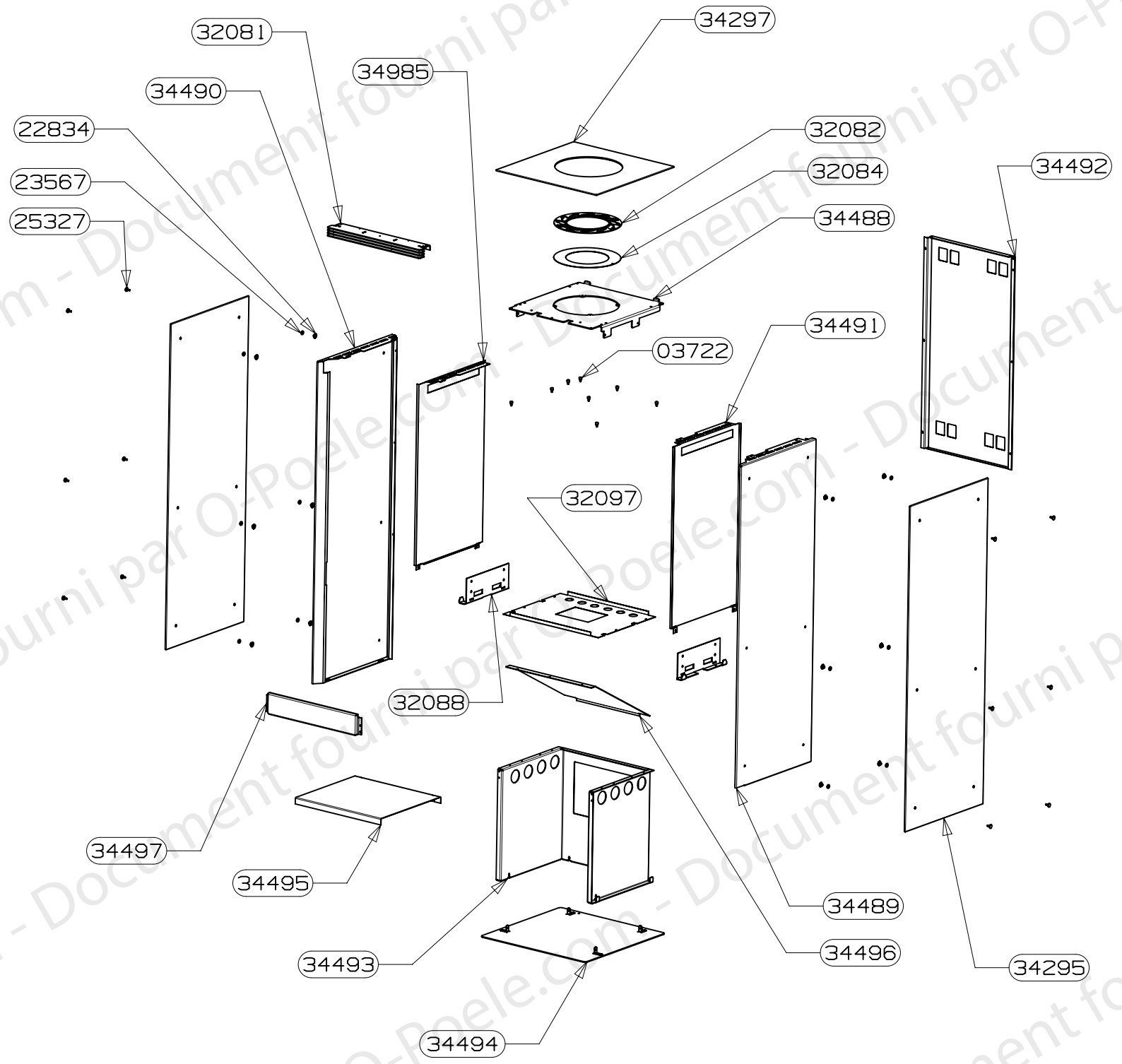


**RICHARD  
LE DROFF**

*Le feu a une âme*

POELE  
GLASS LIGHTER NOIR

ENSEMBLE HABILLAGE  
EDITION 04/12





**RICHARD  
LE DROFF**

*Le feu a une âme*

POELE  
GLASS LIGHTER NOIR

ENSEMBLE HABILLAGE  
EDITION 04/12

|                 |                               |     |
|-----------------|-------------------------------|-----|
| 34985           | PROTECTION COTE GAUCHE        | 1   |
| 34497           | TRAVERSE DE SOCLE             | 1   |
| 34496           | CACHE RACCORDEMENT            | 1   |
| 34495           | DOUBLE FOND                   | 1   |
| 34494           | PLAQUE DE SOL                 | 1   |
| 34493           | SOCLE                         | 1   |
| 34492           | ARRIERE HABILLAGE             | 1   |
| 34491           | PROTECTION COTE DROIT         | 1   |
| 34490           | COTE HABILLAGE GAUCHE         | 1   |
| 34489           | COTE HABILLAGE DROIT          | 1   |
| 34488           | SUPPORT HAUT                  | 1   |
| 34297           | DESSUS VERRE                  | 1   |
| 34295           | COTE VERRE NOIR               | 2   |
| 32140           | ENTRETOISE DISQUE COMMANDE    | 1   |
| 32097           | DEFLECTEUR DESSOUS            | 1   |
| 32088           | SUPPORT BAS                   | 2   |
| 32084           | SOUS COLLERETTE PERFORE       | 1   |
| 32082           | COLLERETTE SORTIE VERTICALE   | 1   |
| 32081           | AILETTE ES                    | 1   |
| 25327           | VIS DE FINITION               | 12  |
| 23567           | JOINT TORIQUE SILICONE        | 12  |
| 22834           | DOUILLE POUR FIXATION POIGNEE | 12  |
| 03722           | BUTEE VERSILIC                | 8   |
| CODE<br>ARTICLE | DESIGNATION                   | QTE |

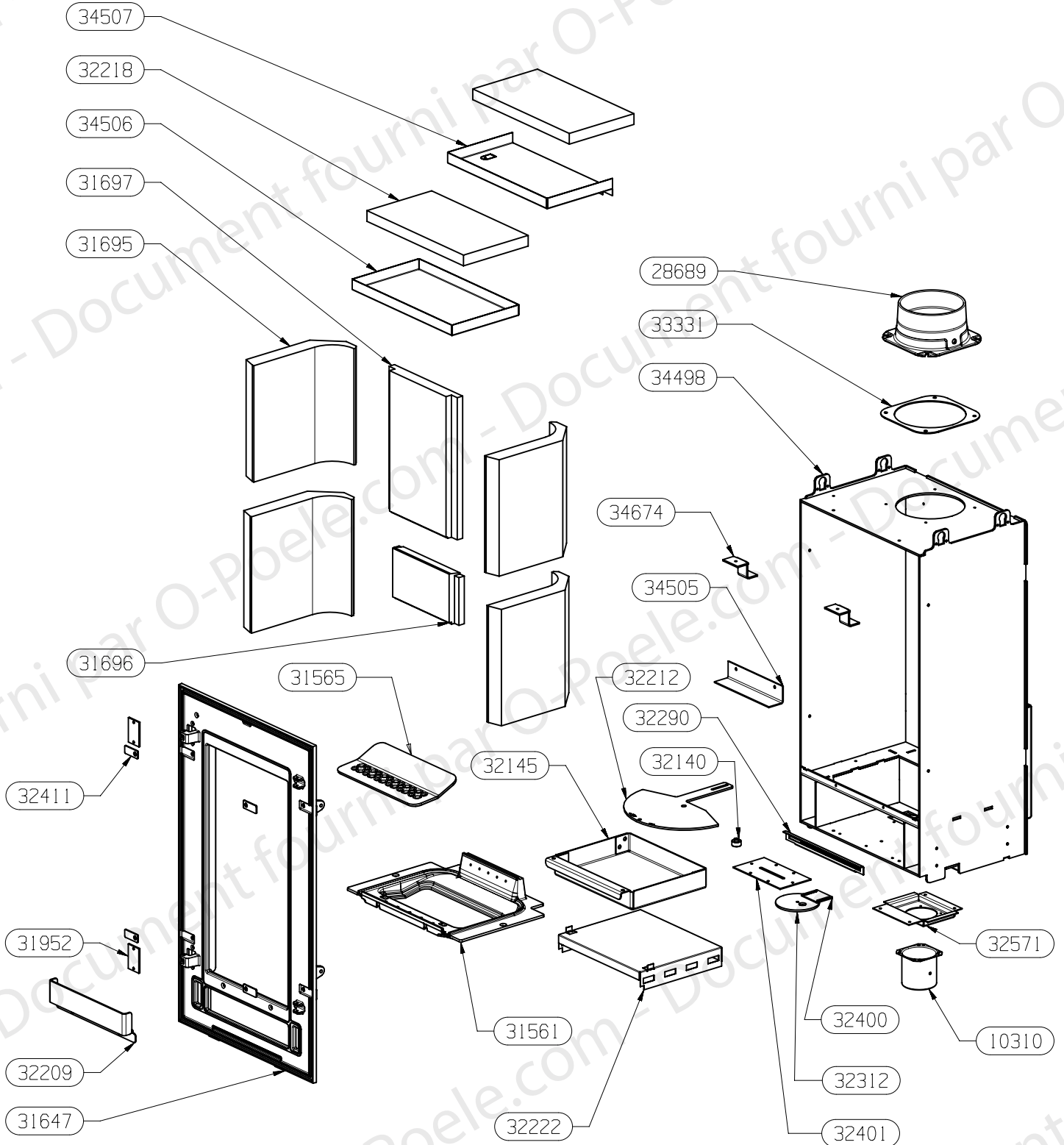


**RICHARD  
LE DROFF**

*Le feu a une âme*

**POELE  
GLASS LIGHTER**

**ENSEMBLE CDC  
EDITION 04/12**





**RICHARD  
LE DROFF**

*Le feu a une âme*

POELE  
GLASS LIGHTER

ENSEMBLE CDC  
EDITION 04/12

|                 |  |     |
|-----------------|--|-----|
| 33331           | JOINT CARTON CERAMIQUE BUSE DIA 150<br>FONTE       | 1   |
| 32218           | DOUBLURE VERMICULITE DEFLECTEUR FSU<br>LARGEUR 450 | 2   |
| 34506           | DEFLECTEUR INFERIEUR                               | 1   |
| 34674           | PATTE D'ACCROCHAGE DEFLECTEUR                      | 2   |
| 34507           | DEFLECTEUR SUPERIEUR                               | 1   |
| 32312           | DISQUE OBTURATEUR ARRIVE AIR                       | 1   |
| 32400           | PLAQUETTE FERMETURE ARRIVE AIR DE<br>GRILLE FSU    | 1   |
| 32401           | PLAQUETTE FERMETURE COMMANDE FSU                   | 1   |
| 34505           | SUPPORT PIERRE                                     | 1   |
| 32571           | SUPPORT BUSE AIR PRIMAIRE HEXYUM                   | 1   |
| 32140           | ENTRETOISE DISQUE COMMANDE                         | 1   |
| 10310           | BUSE DIAM.75                                       | 1   |
| 32411           | PLAQUETTE CACHE TROU FACADE FONTE                  | 4   |
| 31952           | PLAQUETTE FERMETURE                                | 2   |
| 32209           | BAVETTE ES   | 1   |
| 31647           | FACADE FONTE                                       | 1   |
| 34498           | CORPS DE CHAUFFE FSU2AL ENSEMBLE SOUDE             | 1   |
| 32290           | SUPPORT JOINT DISQUE                               | 1   |
| 32212           | DISQUE COMMANDE RLD                                | 1   |
| 32145           | CENDRIER BUCHE 25                                  | 1   |
| 32222           | SUPPORT CENDRIER                                   | 1   |
| 28689           | BUSE FONTE DIA.150/153                             | 1   |
| 31697           | PAREMENT INT.FOND SUPERIEUR NOIR RLD               | 1   |
| 31696           | PAREMENT INT. FOND INFERIEUR NOIR RLD              | 1   |
| 31695           | PAREMENT INTERIEUR COTE NOIR RLD                   | 4   |
| 31565           | GRILLE FSU BUCHE 25                                | 1   |
| 31561           | SOLE FSU LARGEUR 45                                | 1   |
| CODE<br>ARTICLE | DESIGNATION  | QTE |

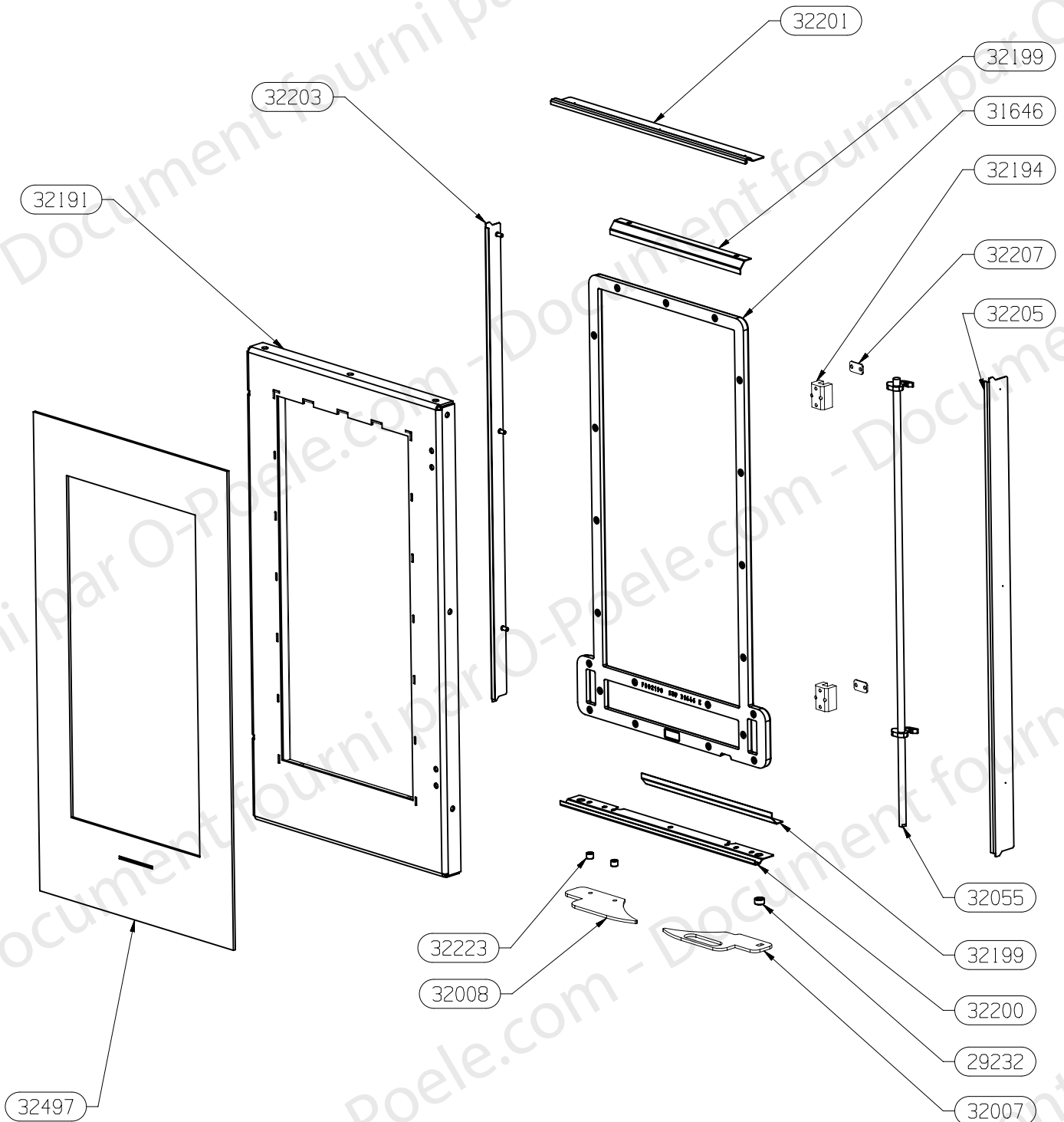


**RICHARD  
LE DROFF**

*Le feu a une âme*

POELE  
GLASS LIGHTER

ENSEMBLE PORTE  
EDITION 04/12





**RICHARD  
LE DROFF**

*Le feu a une âme*

POELE  
GLASS LIGHTER

ENSEMBLE PORTE  
EDITION 04/12

|                 |                                     |      |
|-----------------|-------------------------------------|------|
| 32008           | CONTRE POIGNEE RLD Nr2              | 1    |
| 32223           | DOUILLE DE POSITIONNEMENT           | 2    |
| 27991           | FERAJOINT VHTC "NON VU"             | 2.5m |
| 04093           | JOINT PLAT 10X2 "NON VU"            | 2.1m |
| 32207           | PLATINE DE BRIDAGE AXE DE FERMETURE | 2    |
| 32194           | SUPPORT AXE DE FERMETURE            | 2    |
| 31646           | FIXE JOINT FONTE                    | 1    |
| 32205           | FIXE VITRE DROIT ES                 | 1    |
| 32203           | FIXE VITRE GAUCHE ES                | 1    |
| 32007           | POIGNEE RLD Nr2                     | 1    |
| 29232           | DOUILLE DE POSITIONNEMENT           | 1    |
| 32200           | FIXE VITRE INFERIEUR                | 1    |
| 32201           | FIXE VITRE SUPERIEUR ES             | 1    |
| 32199           | DEFLECTEUR DE VITRE                 | 2    |
| 32055           | AXE DE FERMETURE ES                 | 1    |
| 32497           | VITRE SERIGRAPHIEE NOIR RLD FSU2    | 1    |
| 32191           | PORTE ES                            | 1    |
| CODE<br>ARTICLE | DESIGNATION                         | QTE  |